

# ČASOVÝ SPÍNAČ CS 4-16 R NA DIN LIŠTU



Časový spínač CS4-16 slouží k časovému spínání spotřebičů. Pokud potřebujeme zapnout nebo vypnout spotřebič v určitém čas.rozmezí, stačí naprogramovat CS4-16 dle níže uvedených pokynů a připojit spotřebič dle schématu na DIN lištu.

### **Úvod :**

1. CS4-16 má celkem 8 nastavitelných časových programů - (ON-ZAPNUTO/OFF-VYPNUTO).
2. Možnost manuálního nebo automatického ovládání - (ON/AUTO/OFF).
3. 12/24 hodinový cyklus se mění pomocí přepínače.
4. Možnost nastavení letního/zimního času.
5. Dále je zde k dispozici 16 kombinací dnů nebo bloků dnů:

Po (MO) Po, Út, St, Čt, Pá

Út (TU) So, Ne

St (WE) Po, Út, St, Čt, Pá, So

Čt (TH) Po, St, Pá

Pá (FR) Út, Čt, So

So (SA) Po, Út, St,

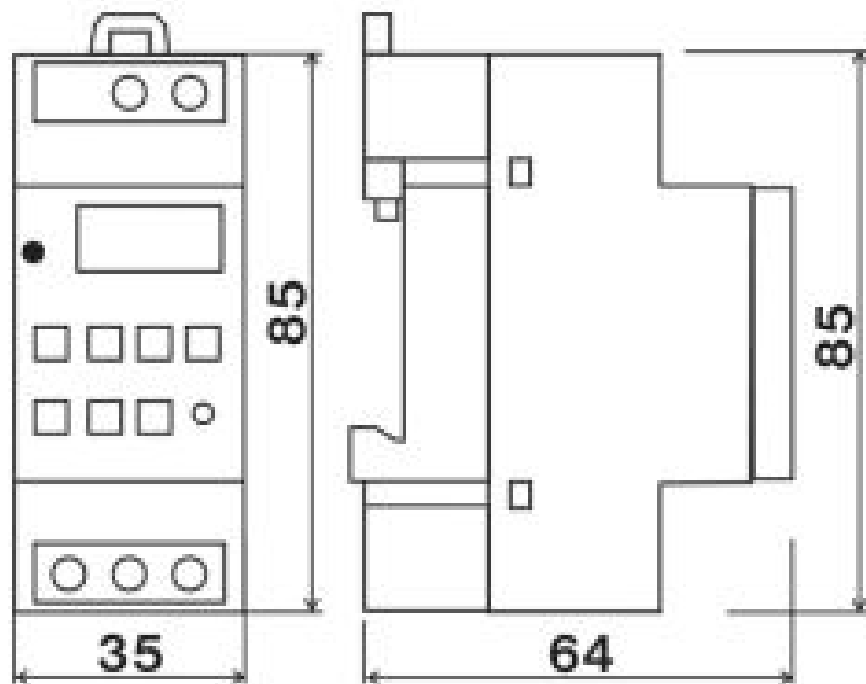
Ne (SU) Čt, Pá, So

Po, Út, St, Čt, Pá, So, Ne Po, St, Pá, So

### **Instalace :**

1. Naistalujeme CS4-16 do rozvodné krabice na DIN lištu a zapojíme dle schématu.
2. Necháme přibližně 12 hod. nabíjet.
3. Po nabití vymažeme všechny uložené informace stisknutím tl. " R ", a to špičatým předmětem jako je tužka nebo pero.
4. CS4-16 je nyní připravena k Vašemu nastavení a užití.

### **Rozměry spínače CS4 – 16**



### **Nastavení přesného času :**

1. Stiskneme tl. "C+" a držíme, k tomu vícenásobným stisknutím tl. " W+" nastavíme aktuální den. Stejným způsobem, stisknutím tl. " H+" nebo tl. " M+" nastavíme hodiny a minuty přesného času. P nastavení.
2. Uvolněním obou tlačítek bude den a čas nastaven.
3. Pro smazání nesprávně zadaného údaje stačí zopakovat bod 1.

### **Nastavení programů :**

1. Stiskneme tl. " " a uvolníme. Nastavíme spuštění prvního čas.programu - 1\_ON (ZAPNUTÍ).
2. Stiskneme tl. " W+" pro výběr dne nebo bloku dnů v týdnu. Nastavíme - čas 1\_ON tl. " H+" (hodiny) a "M+"(minuty).
3. Stiskneme tl. " " znovu a nastavíme ukončení prvního čas.programu - 1\_OFF(VYPNUTÍ) stejným způsobem.
4. Opětovným stisknutím tl. " " lze nastavit až 8 čas.programů.
5. Po kompletním nastavení časovače stiskneme tl." C+" a časovač je připraven. Přidržením tlačítek urychlíme

**Např.:** Časový spínač má zapnout v 8:15 a vypnout v 22:15 každý den

- a. stiskneme " " a na displeji se objeví ..... "1\_ON".
- b. stiskneme "W+" (výběr dne/dnů)....." MO,TU,WE,TH,FR,SA,SU"
- c. ...."H+" (hodina)..... 8:00
- d. ...."M+" (minuty)..... 8:15
- e. ...." " ..... "1\_OFF"
- f. opakujeme body b až d po nastavení.....22:15 nebo 10:15 PM

Pomocí tl."C+" se lze během nastavování programu kdykoliv vrátit do běžného režimu.

**TIP:** Po vyzkoušení nastavených programů zajistěte, aby nastavení nebylo duální, speciálně pokud užíváte volbu v blocích.

### **Nastavení funkce MANUAL :**

1. Stiskneme tl. "MANUAL" a vybereme jeden ze tří módů.
2. ON - spínač je trvale zapnutý.  
OFF - spínač je trvale vypnutý.  
AUTO - spínač pracuje dle nastavených programů.
3. Po přepnutí z manuálního na automatické (AUTO), bude CS4-16 buď zapnutý nebo vypnutý až do další změny v programu.

### **12/24 hodinový mód :**

Stiskneme tl. "C+" a " " současně a vybereme mezi 12-ti a 24-hodinovým módem.

### **Letní čas :**

1. Stiskneme tl. "C+" a "MANUAL" současně a na displeji se zobrazí nápis " SUMMER".
2. Čas bude ukazovat o hodinu více.
3. Opětovným stisknutím tlačítek se čas vrátí do původního stavu.

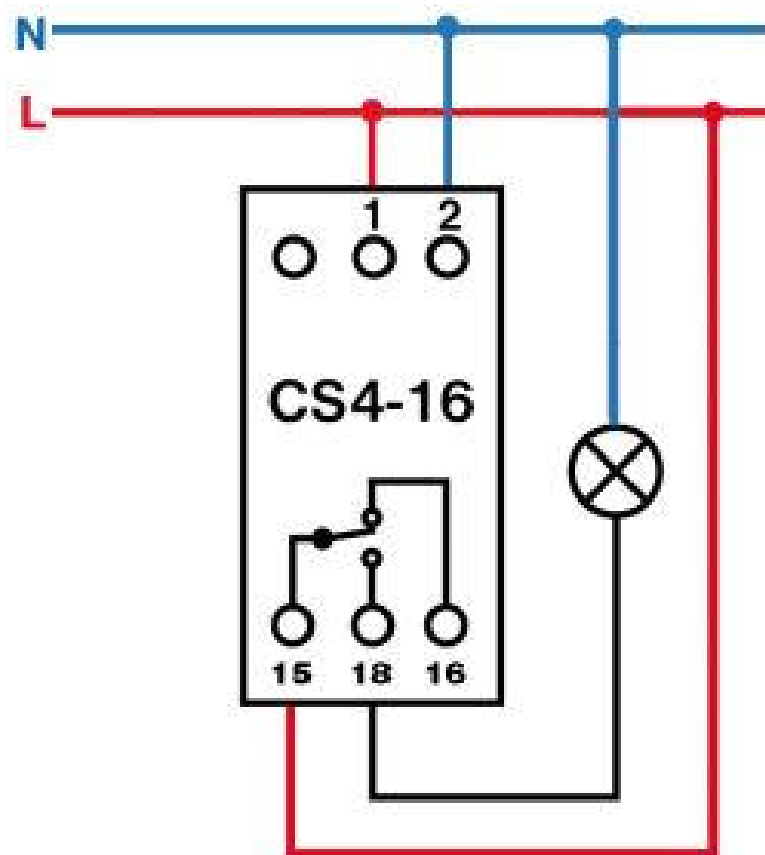
### **Specifikace :**

|                  |                           |
|------------------|---------------------------|
| Napájení         | - 230 V ~ 50 Hz           |
| Max. zatížení    | - 16 A, 3500 W            |
| Min. nast. čas   | - 1 min                   |
| Prac. teplota    | - -10 až +40°C            |
| Max.čas.odchylna | - +/-1 min za měsíc       |
| Kapacita baterie | - NiMH 1.2 V/ > 100 hodin |

## Opravné tlačítko

Tlačítkem RES/RCL vymažete právě nastavenou hodnotu, ne však celou paměť.

## Schéma zapojení :



## Upozornění !

**Přístroj nepoužívat do zásuvek, kde jištění je větší než 16A. Možnost spínání indukčních zátěží max. 2A !!!**

**Jestliže je potřeba CS4-16 očistit, vypněte rozvodnou soustavu a čistěte suchým hadříkem !!!**

**Zapojené elektrické spotřebiče nenechávejte bez dozoru !!!**

**CHRAŇTE CS4-16 PŘED VODOU A NEČISTĚTE ROZPOUŠTĚDLY!!!**

Záruční doba je 2 roky.