



KOMEX THERM[®]
Praha spol. s r.o.

Augustova 236/1, 163 00 Praha 6 - Řepy

Návod pro nastavení a seřízení digitálních hodin FMD 150





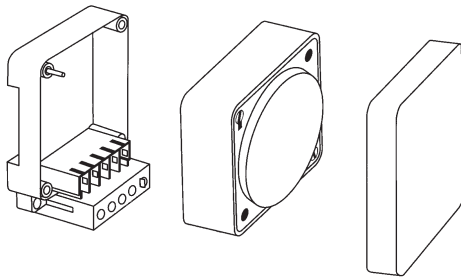
Bezpečnostní pokyny

- Připojování a montáž elektrických přístrojů může provádět jen kvalifikovaný elektrikář.
- Zásahy a změny přístroje vedou ke zrušení nároku na záruku.
- Dodržujte vaše národní předpisy a příslušné bezpečnostní vyhlášky.
- Pokyny k vypnutí mají přednost před pokyny k zapnutí.

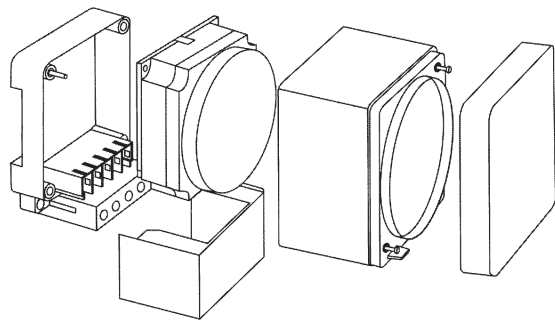


Montáž

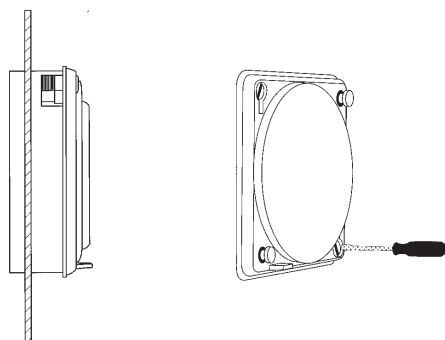
Montáž na povrch a DIN-lištu



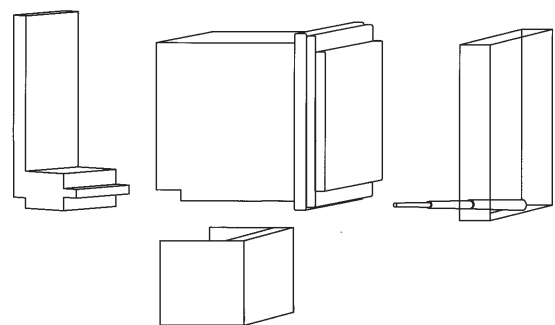
Montáž na povrch a DIN-lištu



Zapuštěná montáž



Montáž na povrch a DIN-lištu



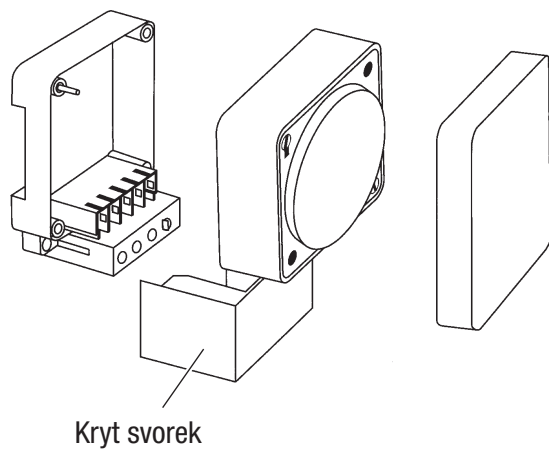
Připojení

Schéma zapojení: viz potisk na přístroji

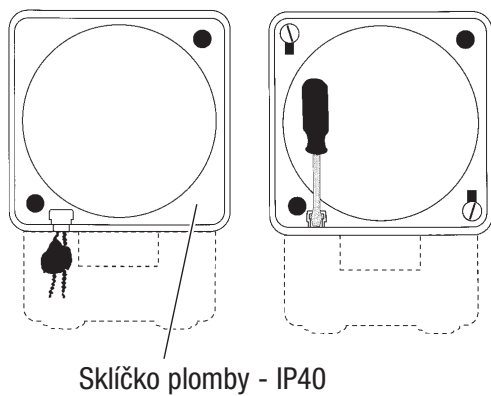
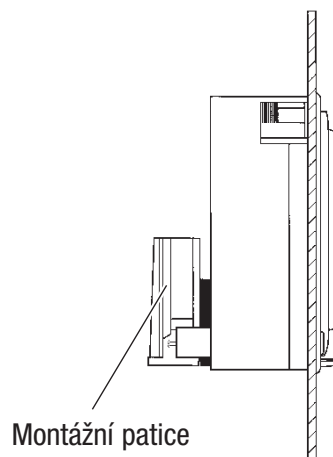


Příslušenství

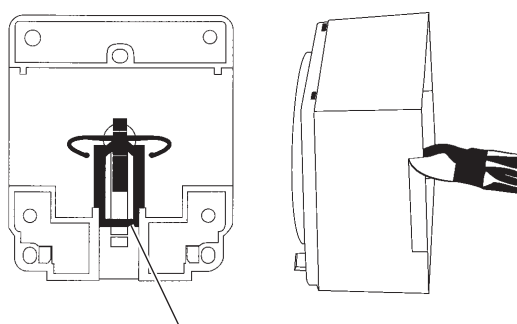
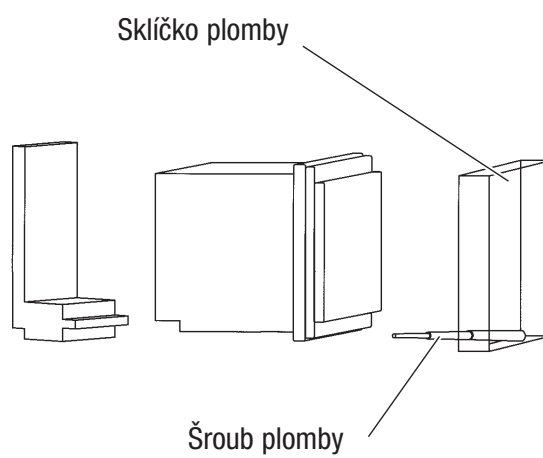
Montáž na povrch a DIN-lištu

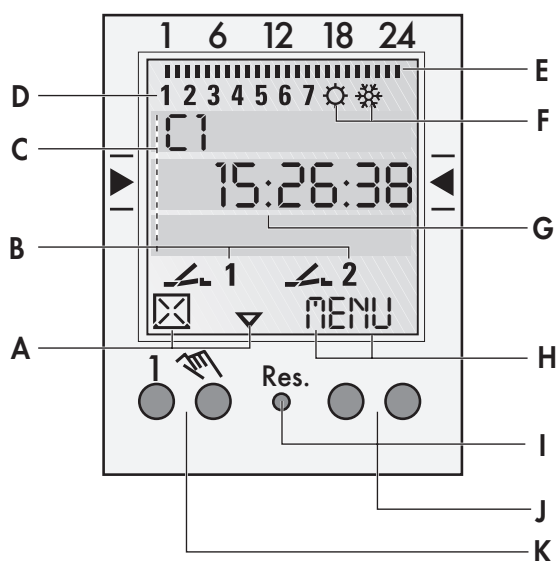


Zapuštěná montáž



Montáž na povrch a DIN-lištu





Obecně

- Střední komunikační řádek zobrazuje bod menu k příslušnému výběru. Bude aktivován po stisknutí tlačítka OK.
- Blikající texty nebo symboly vyžadují provedení zadání.
- Pokud nenásleduje do 2 minut žádné zadání, vrátí se hodiny zpět do režimu Auto.

Kontrolky funkce obou levých tlačítek:

- △ listování v menu směrem nahoru
- ▽ listování v menu směrem dolů
- ☒ odmítnutí výběru/návrhu
- ✓ přijmutí výběru/návrhu
- + krátce stisknout = +1
dlouze stisknout (cca 2 s) = +5
- krátce stisknout = -1
dlouze stisknout (cca 2 s) = -5

Displej

- A** Kontrolky funkce obou levých tlačítek
- B** Ukazatelé stavu kanálů
 - 1 = kanál 1 ZAP
 - 1 = kanál 1 VYP
- kanál 1 = C1, kanál 2 = C2
- C** 3 komunikační řádky pro ukazatel času, body menu, požadavky zadávání atd.
- D** Ukazatel dne v týdnu
- E** Přehled spínacího programu dne
- F** Ukazatel zimního/letního času
- G** Provozní napětí (dvojtečka mezi časovými údaji)
Záložní provoz chodu (blikající dvojtečka)
- H** Kontrolky funkce obou pravých tlačítek

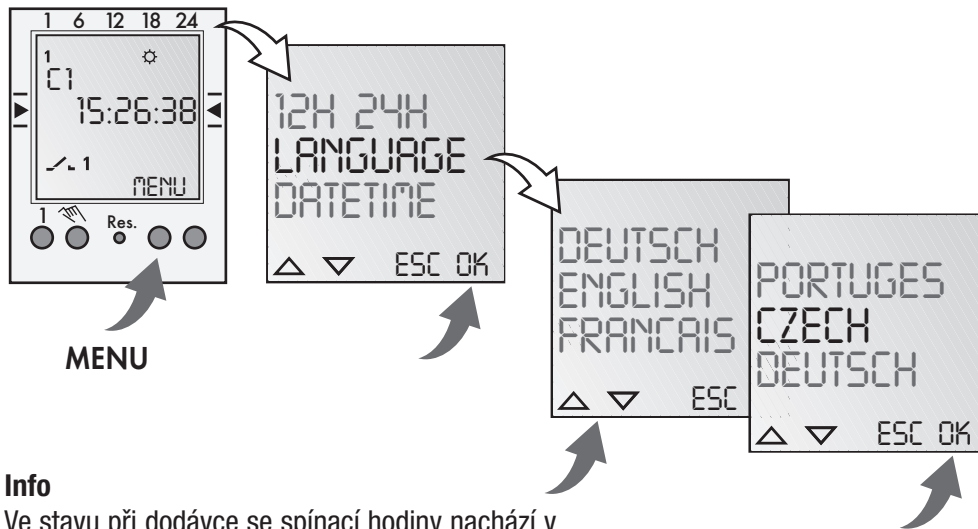
Tlačítka

- I** Reset
Při resetu zůstanou programy zachovány. Znovu musí být zadány datum a přesný čas. Tlačítko Reset stisknout tupým předmětem (kuličkovým perem).
- J** Pravá tlačítka
- K** Levá tlačítka s funkcí ručního ovládání v automatickém provozu

Kontrolky funkce obou pravých tlačítek:

- MENU** opuštění automatického provozu a vstup do režimu programování
- ESC** krátce stisknout = jeden krok zpět
dlouze stisknout (cca 2 s) = zpět do automatického provozu
- OK** Vybrat a potvrdit
- EDT** požadovaná změna v režimu čtení
- NE** neprovést instrukci
- ANO** provést instrukci
- DEL** Vymazat

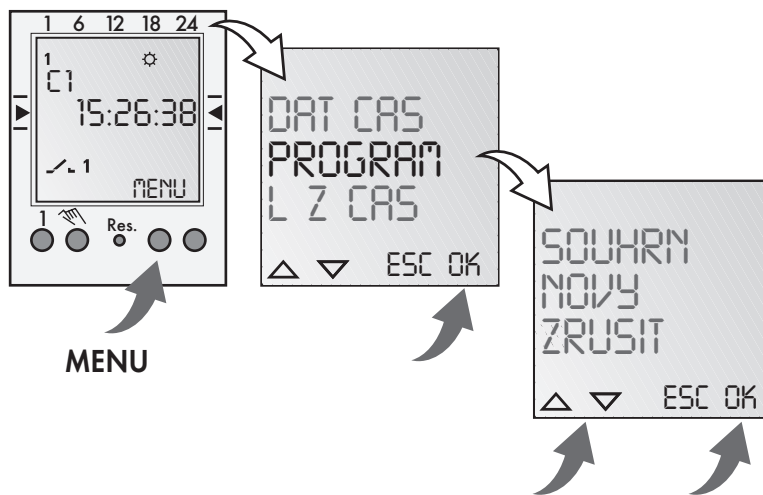
První uvedení do provozu - výběr jazyka nabídky funkcí



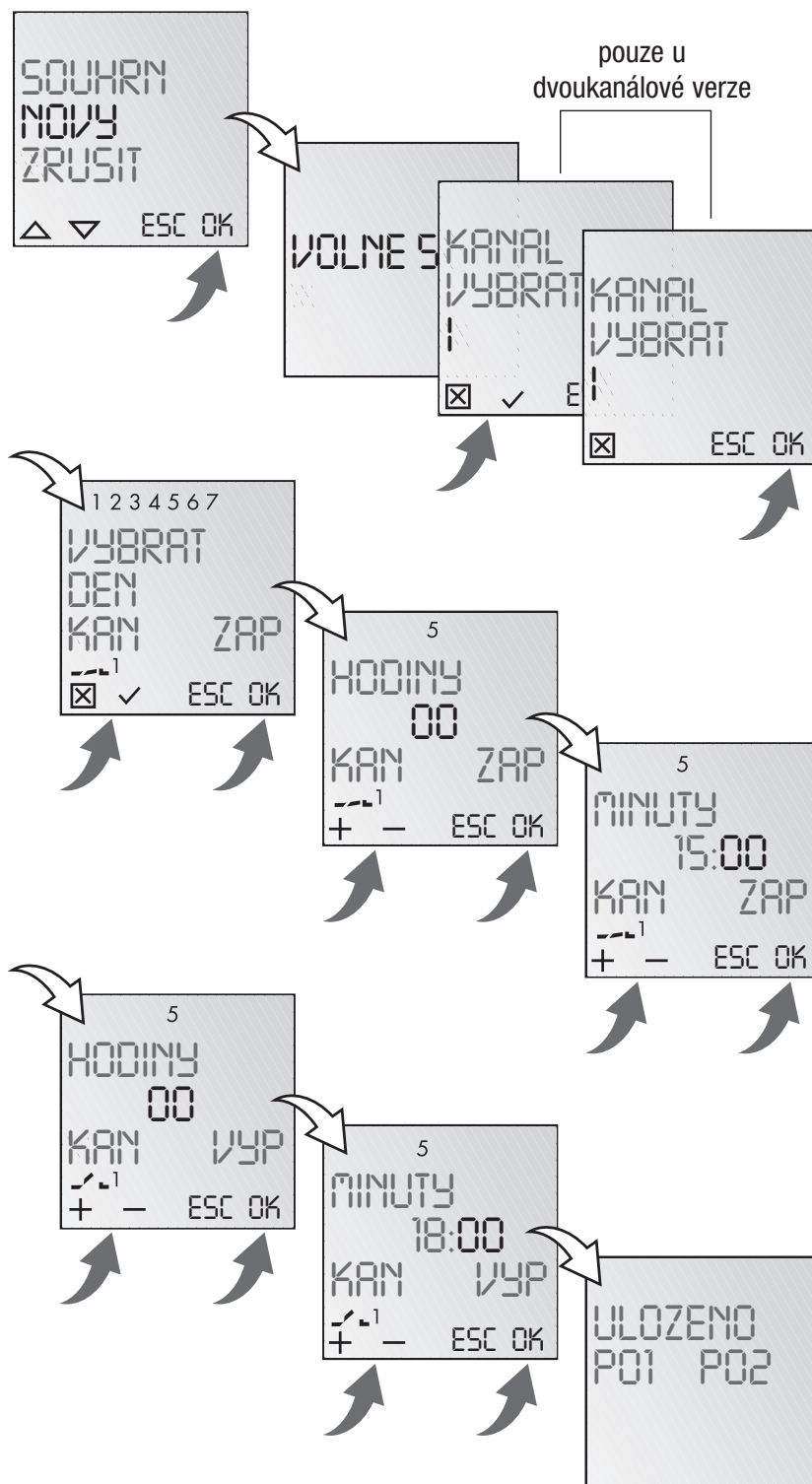
Info

Ve stavu při dodávce se spínací hodiny nachází v režimu Auto s přednastaveným přesným časem, datem a menu v anglickém jazyce.

Prog.



Nový program



Info

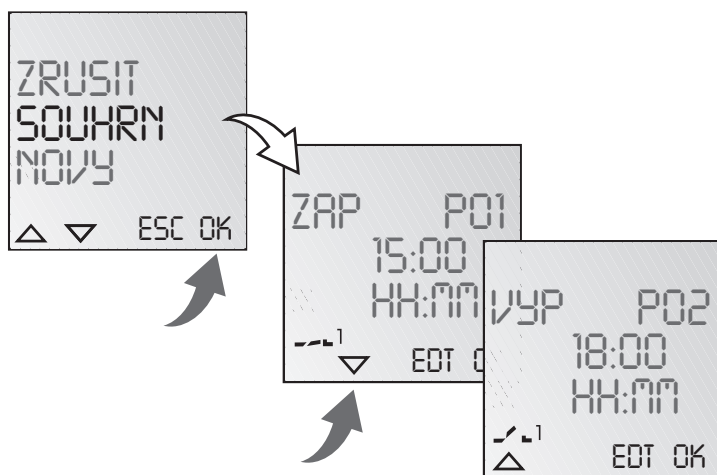
Spínací hodiny mají 50 paměťových míst.

Příklad

Instrukce ZAP pro kanál 1 v 15:00 hod. Instrukce VYP v 18:00 hod.

- Zvolit program NOVY a potvrdit **OK**.
- Budou krátce zobrazena volná paměťová místa.
- Zvolit kanál a potvrdit **OK**.
- Zvolit několik nebo jeden den (volné vytváření uskupení) a potvrdit **OK**.
- Zadat hodinu pro instrukci ZAP (+/-) a potvrdit **OK**.
- Zadat minuty pro instrukci ZAP (+/-) a potvrdit **OK**.
- Zadat hodinu pro instrukci VYP (+/-) a potvrdit **OK**.
- Zadat minuty pro instrukci VYP (+/-) a potvrdit **OK**.
- Program bude uložen.
- Program skočí do výběru SOUHRN, NOVY, ZRUSIT. Nyní mohou být vytvořeny další programy.

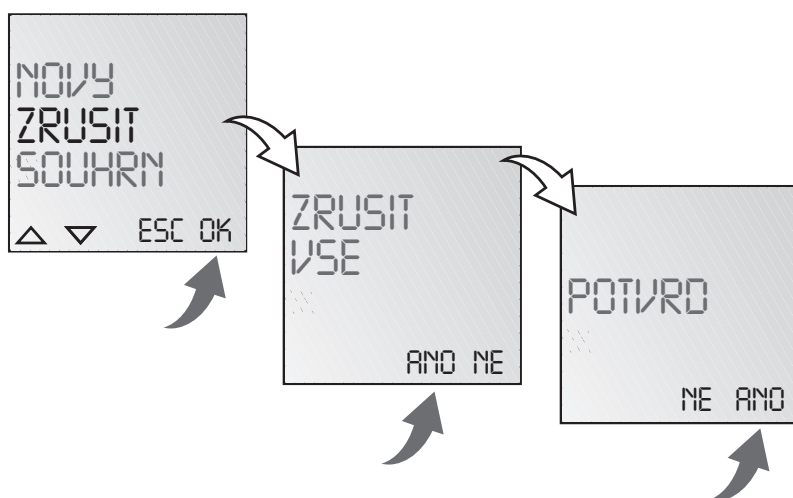
Prohlédnutí, upravení programu



Info

- ▼ ▲ lze listovat jednotlivými programovými kroky.
- Po stisknutí EDT může být upraven aktuální program. Postup odpovídá vytváření nového programu.

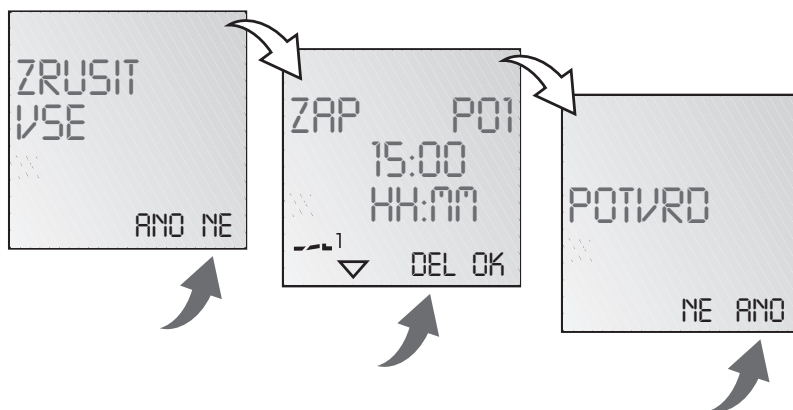
Vymazání všech programů



Info

- Pomocí **ANO** lze vymazat všechny programy
- Po stisknutí **NE** mohou být vymazány jednotlivé programy.

Vymazání jednotlivých programů

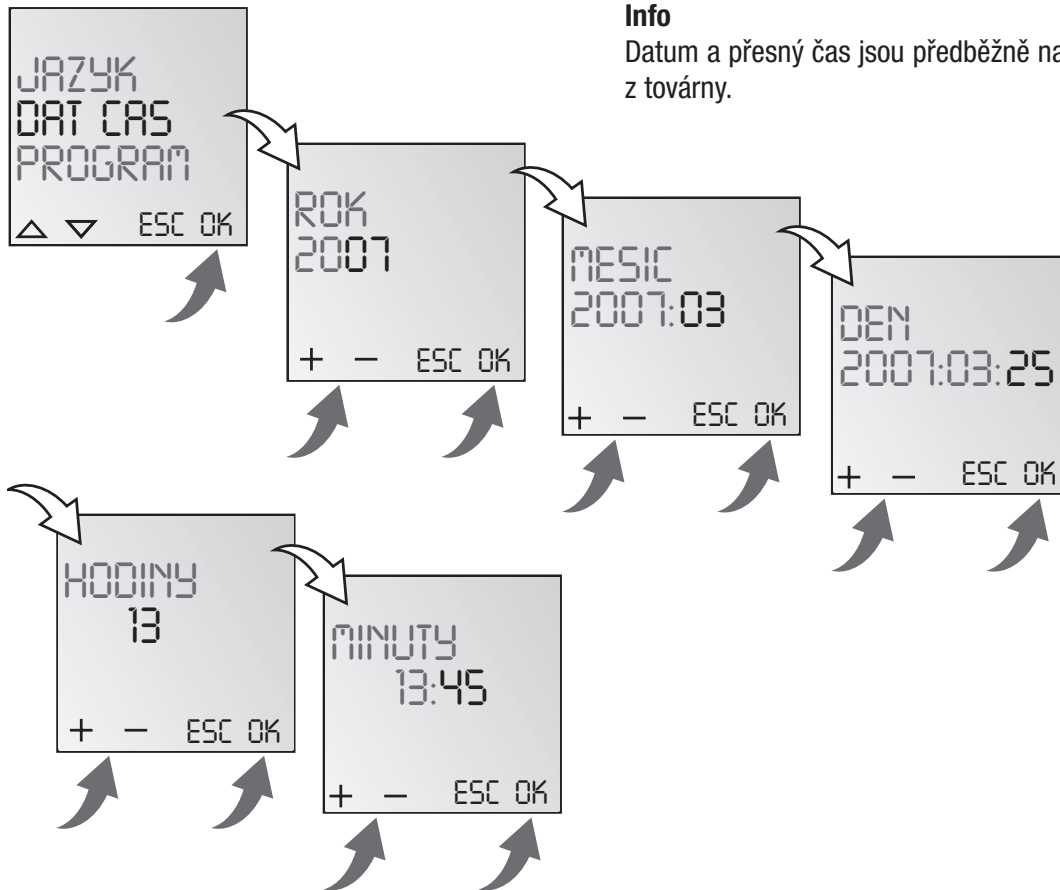


Info

Při mazání jednotlivých programů budou všechny s ním související programové kroky také zrušeny (např. P01 ZAP a P02 VYP).



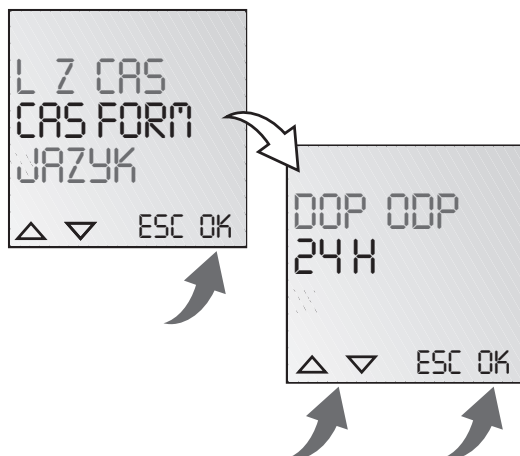
Nastavení data a přesného času

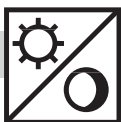


Info

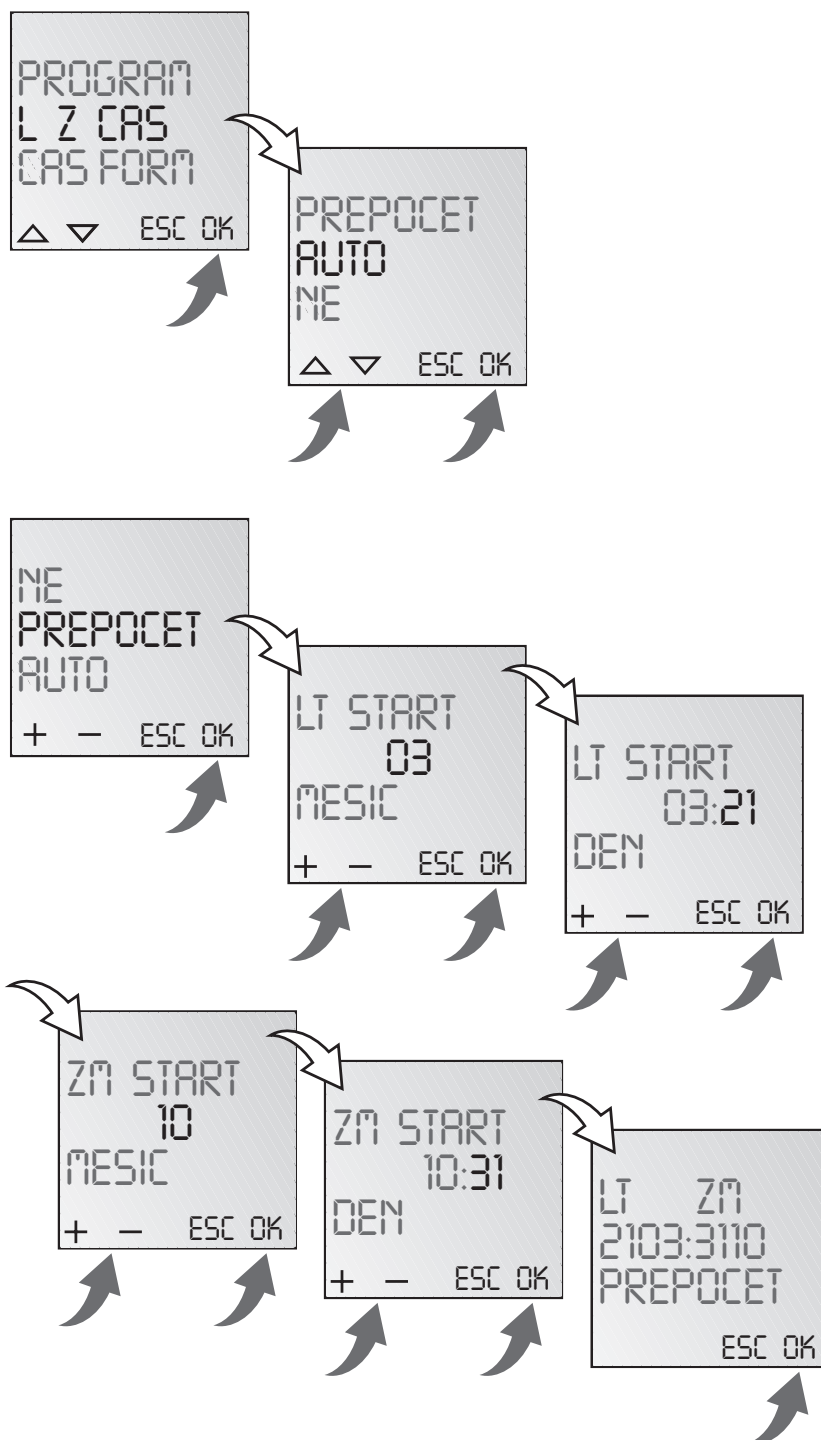
Datum a přesný čas jsou předběžně nastaveny z továrny.

Nastavení zobrazení AM (dopoledne)/PM (odpoledne) 12 hodin popř. 24 hodin





Přepínání zimního/letního času



Info

Jsou možná následující nastavení:

AUTO

předběžné nastavení zákonných údajů z továrny. Toto bude automaticky nově vypočítáno pro každý rok.

NE

bez přepínání

PREPOCET

programování. K tomu zadat datum přechodu na letní a zimní čas. Předběžné nastavení z továrny bude přepsáno. Naprogramovaný letní/zimní čas bude automaticky nově vypočítán pro každý rok. Přepínání se uskutečňuje ve stejný zadaný den v týdnu ve stejném týdnu v měsíci.

Příklad

21.03. přechod na letní čas
31.10. přechod na zimní čas



REŽIM = HODINY - MODUL

Druh režimu



info

Levé tlačítko = kanál 1

Pravé tlačítko = kanál 2 (jen u 2 kanálové verze)

1x stisknout = FIX ZAP. = trvale zapnuto

2x stisknout = FIX VYP. = trvale vypnuto

3x stisknout = zpět do režimu " AUTO "

FIX ZAP. FIX

FIX VYP. FIX

AUTO : (BEZ INDIKACE) běží naprogramované spínání

REŽIM HODIN FMD 150

Druh režimu



info

Levé tlačítko = kanál 1

Pravé tlačítko = kanál 2 (jen u 2 kanálové verze)

1x stisknout = OVR ZAP. = POLOAUTOMAT ZAPNUTO

2x stisknout = OVR VYP. = POLOAUTOMAT VYPNUTO

3x stisknout = ZPĚT DO REŽIMU " AUTO "

OVR ZAP. OVR

OVR VYP. OVR

OVR = JE OPAK TOHO CO JE NA HODINÁCH

AUTO : (bez indikace) běží naprogramované spínání

OVR - (POLOAUTOMATICKÝ RUČNÍ REŽIM)

**PŘI PRŮCHODU PRVNÍM NAPROGRAMOVANÝM ČASEM
SE SPÍNÁNÍ OPĚT SESYNCHRONIZUJE S PROGRAMEM
NA HODINÁCH.**



VYRÁBÍ A DODÁVÁ:

KOMEXTHERM Praha, spol. s r.o.
Augustova 236/1
163 00 Praha 6 - Řepy

Tel.: 235 313 284, 235 315 272, 235 321 748
Fax : 235 313 286, **Mob. :** 724 025 428

E-mail: info@komextherm.cz

<http://www.komextherm.cz>

Prodejny firmy KOMEXTHERM

Augustova 236/1
163 00 Praha 6 - Řepy
Tel.: 235 313 284, 235 321 748
Fax: 235 313 286
Mob.: 724 025 428

Kamenická 517/40
405 01 Děčín
Mob. : 607 972 272

III. VYDÁNÍ
03/2011