



KOMEX THERM

Praha S POL. S R. O.

NÁVOD K MONTÁŽI A OBSLUZE

REGULÁTORU **KOMEX THERM**

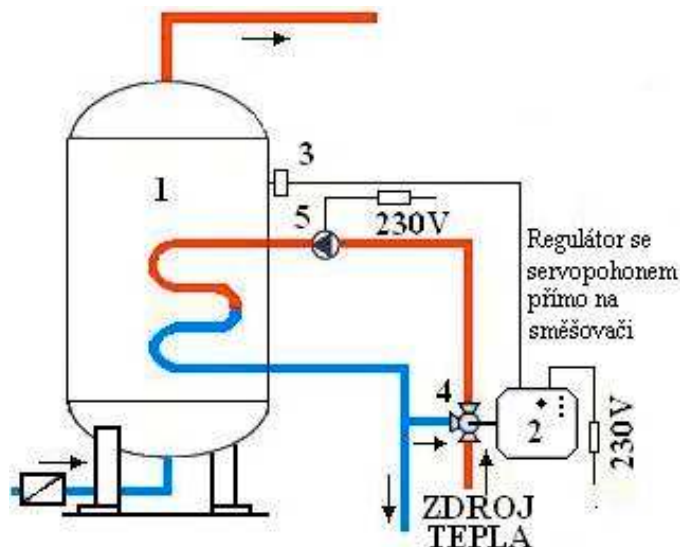
STABIL 02 D



1. URČENÍ

Elektronický regulátor STABIL 02 D je určen k regulaci ohřevu teplé užitkové vody (TUV) a k regulaci vybíjení zásobníků TUV. Dále je možné jej využít i pro jiné účely v tepelně regulačních zařízeních, např.:

- Řídící automatika nabíjení zásobníků TUV ze zdroje topné vody podle nastavených parametrů. Schéma zapojení regulačního systému je na obr.č.1.

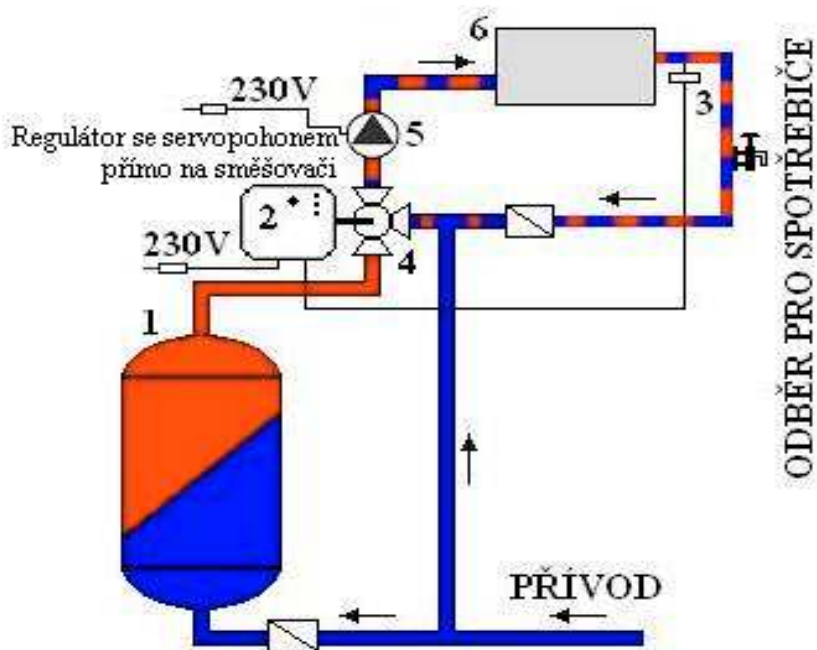


Legenda k obr.č. 1 –

- 1 – Zásobník TUV
- 2 – Regulátor Stabil 02 D
- 3 – Čidlo teplé vody - TV-J
- 4 – Trojcestný směšovač MIX
- 5 – Čerpadlo oběhové

Obr.č. 1 - Regulátor STABIL 02 D jako „NABÍJECÍ“ automatika zásobníku TUV

- Vybíjecí automatika pro zásobníky TUV, v tomto případě řídí teplotu vody v rozvodu TUV. Jeho použití je nezbytné u zařízení, kde je předepsána max. teplota užitkové vody z bezpečnostních důvodů (např. veřejná zařízení). Tento systém nejlépe pracuje při použití vyrovnávací nádrže a cirkulačního okruhu. Schéma systému je na obr.č.2.

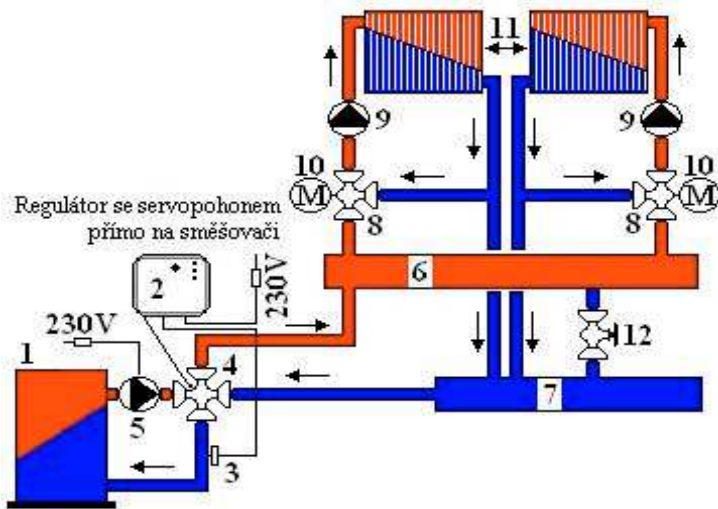


Legenda k obr.č. 2 -

- 1 - Zásobník TUV
- 2 - Regulátor STABIL 02 D
- 3 - Čidlo teploty vody TV-J
- 4 - Trojcestný směšovač MIX
- 5 - Oběhové čerpadlo
- 6 - Vyrovnávací nádrž

Obr.č. 2 – Regulátor STABIL 02 D jako „VYBÍJECÍ“ automatika zásobníku TUV

- Další možností využití regulátoru STABIL 02 D je udržování teploty vody v kotlovém okruhu s dvojitým efektem: ochrana kotle před nízkoteplotní korozi a udržování konstantní teploty v kotlovém okruhu jako příprava pro potřeby regulací jednotlivých topných okruhů. Schéma systému je na obr.č.3.

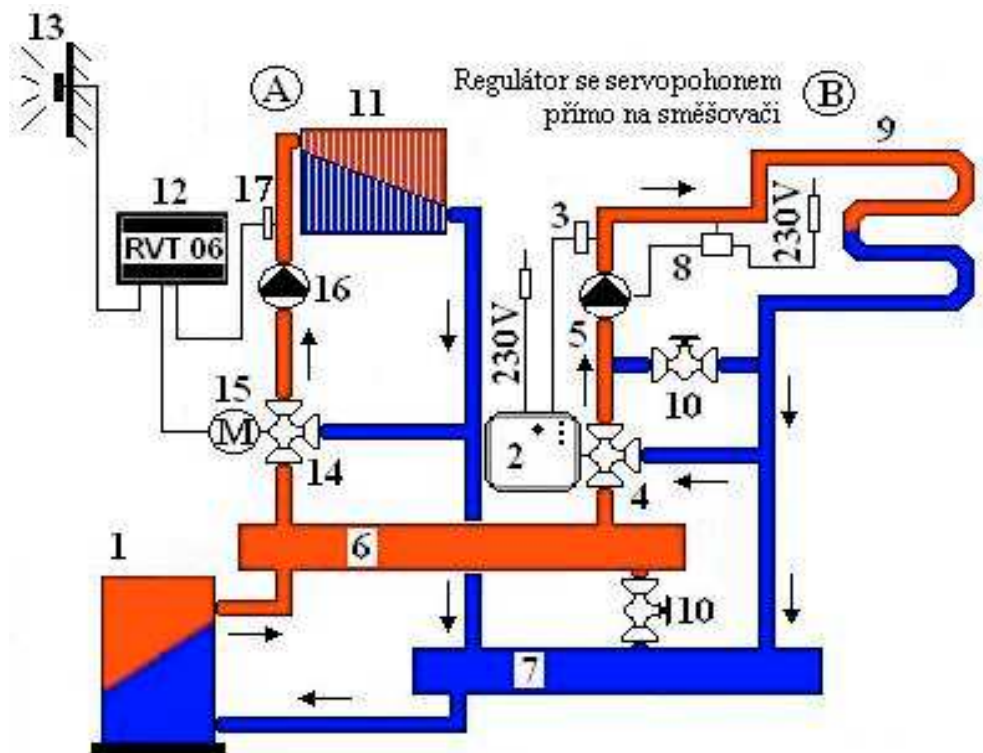


Legenda k obr.č. 3 -

- 1 – Kotel
- 2 – Regulátor STABIL 02 D
- 3 – Čidlo teploty vody - TV-J
- 4 – Čtyřcestný směšovač kotl.okruhu - DUOMIX
- 5 – Oběhové čerpadlo kotlového okruhu
- 6 – Rozdělovač náběhové vody
- 7 – Sběrač vratné vody
- 8 – Trojcestné směšovače topných okruhů - MIX
- 9 – Oběhová čerpadla - topného okruhu
- 10 – Servopohony v topných okruzích
- 11 – Radiátory
- 12 – Zpětný ventil

Obr. 3 - Regulace kotlového okruhu pomocí regulátoru STABIL 02 D – příklad

- Regulace a udržování konstantní teploty topné vody pro podlahové systémy - jako regulace samostatného okruhu v objektech s kombinací radiátory-podlahové vytápění. Schéma zapojení je na obr.č.4.

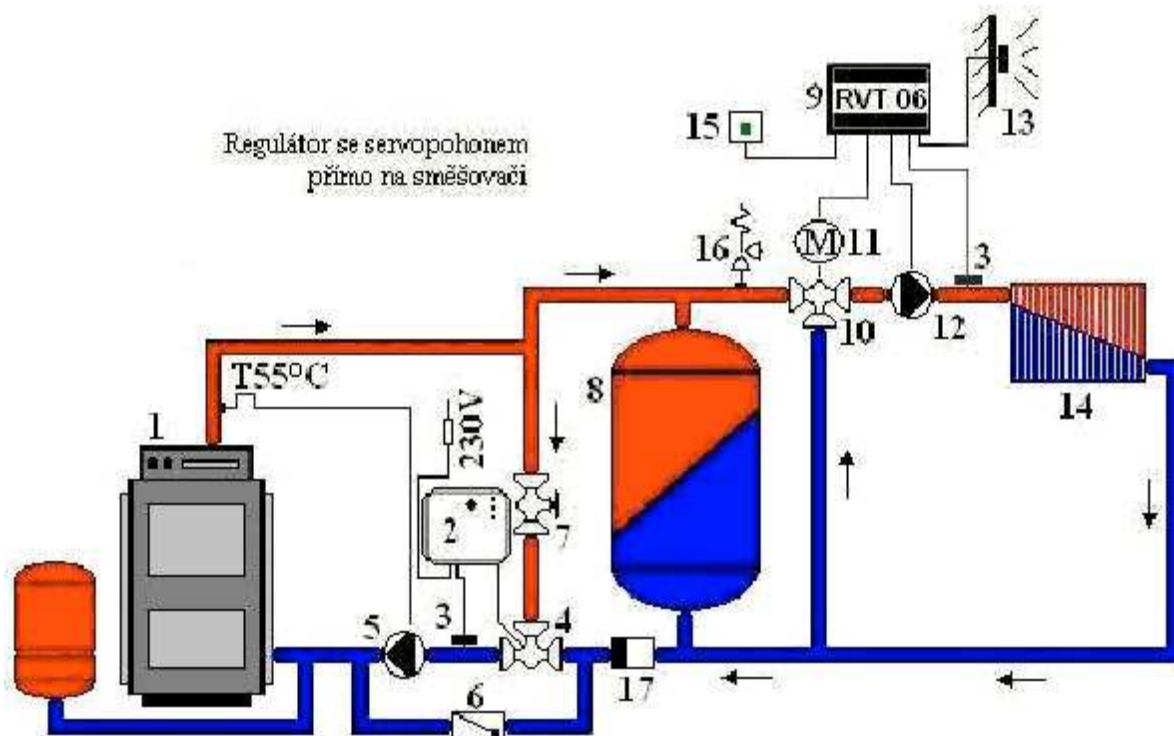


Obr.č. 4 - Příklad - podlahové a radiátorové vytápění řízená regulátorem STABIL 02 D – okruh A – radiátory
okruh B – podlah.topení

Legenda k obr.č. 4 -

- 1 - Kotel
- 2 - Regulátor STABIL 02 D
- 3 - Čidlo teploty vody - TV-J
- 4 - Trojcestný směšovač MIX
- 5 - Oběhové čerpadlo – podlah.okruhu
- 6 - Rozdělovač náběhové vody
- 7 - Sběrač vratné vody
- 8 - Omezující termostat (max. 50 °C)
- 9 - Podlahové vytápění
- 10 - Regulační ventil - šoupátko
- 11 - Radiátor
- 12 - Ekvitermní regulátor RVT 06
- 13 - Čidlo TA – venkovní teploty
- 14 - Trojcestný směšovač MIX
- 15 - Servopohon MK-DN (MK-CN)
- 16 - Čerpadlo – II. top.okruhu
- 17 - Čidlo teploty topné vody - TV-J

Regulátor **KOMEXTHERM STABIL 02 D** je regulátor STABIL 02, ale integrovaný do servopohonu MK-DN, se kterým tvoří jeden funkční celek. Při jeho konstruování jsme využili volného prostoru v krytu servopohonu. Proto můžeme nabídnout kompaktní provedení regulátoru i s pohonem, které zjednoduší a tím i zlevní montáž do regulačního systému. Zároveň se ušetří místo pro samostatný regulátor a propojovací kabel mezi servopohonem a regulátorem. Díky tomuto provedení můžeme nabídnout tento výrobek za **velmi příznivou cenu**.



Obr. 5 - Doporučené schéma zapojení regulace topného systému pro kotle na dřevoplyn nad 50 kW s použitím regulačních prvků KOMEXTHERM Praha.

Legenda k obr.č. 5 –

- | | | |
|-------------------------------|----------------------------------|----------------------------------|
| 1 – Kotel | 7 – Regulační ventil | 13 – Čidlo venkovní teploty - TA |
| 2 – Regulátor Stabil 02 D | 8 – Akumulační nádrž | 14 – Radiátor |
| 3 – Čidlo teploty vody - TV-J | 9 – Regulátor top.systému RVT 06 | 15 – Přídavný termostat IMIT.10 |
| 4 – Trojcestný směšovač MIX | 10 – Trojcestný směšovač MIX | 16 – Pojistný ventil |
| 5 – Oběhové čerpadlo | 11 – Servopohon MK-DN (MK-CN) | 17 – Filtr |
| 6 – Plovoucí zpětná klapka | 12 – Oběhové čerpadlo | |

2. POPIS REGULÁTORU

Regulátor je umístěn v plastové skřínce servopohonu MK-DN, s kterým tvoří jeden celek, který je při montáži regulačního systému upevněn na směšovači. Na čelní ploše skříňky jsou umístěny ovládací a signalizační prvky s příslušným označením jejich funkce. Žádaná úroveň teploty se nastavuje knoflíkem v rozmezí $+30^{\circ}\text{C}$ až $+90^{\circ}\text{C}$. Svítící diody "+" a "-" označují regulační kroky při změnách polohy šoupátka směšovače. Svítící dioda "~" signalizuje připojení regulátoru do sítě - obr.č.6. Čidlo TV-J se připojuje do svorkovnice regulátoru a jeho snímací část se instaluje na zásobník TUV (obr.č.1), nebo na výstupním potrubí za směšovačem, v tomto případě nejlépe do jímky (obr.č.9) nebo na příslušné potrubí (obr.č.8) podle konkrétního použití regulátoru (obr.č.2, 3, 4). Vždy se bude jednat o místo v regulačním systému, na kterém je třeba měřit teplotu vody řízenou regulátorem. Regulátor se připojí k síťovému napětí na příslušné svorky uvnitř regulátoru. Společně je napájen i servopohon. Na výstupní potrubí za směšovačem doporučujeme osadit teploměr, na kterém budeme kontrolovat nastavení žádané teploty.

Legenda k obr.č. 6 -

1 – Knoflík pro nastavení teploty

2 – Dioda „ SÍŤ “

3 – Dioda - „ servopohon ZAVÍRÁ “

4 – Dioda + „ servopohon OTEVÍRÁ “

Obr. 6 – Pohled a popis čelního panelu



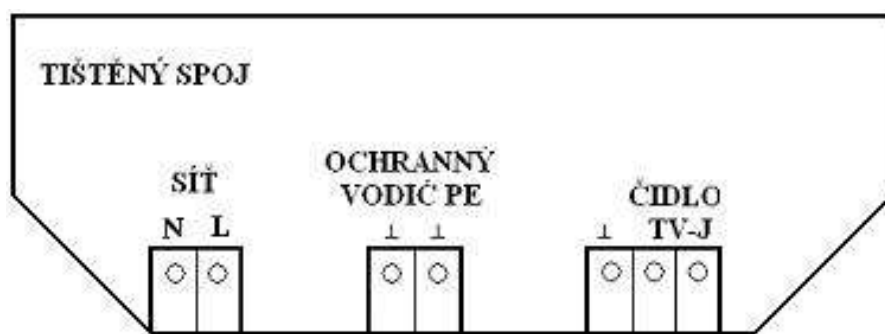
3. PŘEDNOSTI

- malé rozměry a hmotnost přístroje
- jednoduchá montáž společně se servopohonem
- dodávka uceleného regulačního systému od jednoho dodavatele (regulátor, čidlo, servopohon, směšovač)
- spolehlivost - regulátor je vyroben z osvědčených prvků od předních výrobců
- odborný servis - je vytvořena síť smluvních servisů v České a Slovenské republice s pracovníky vyškolenými naší firmou pro montáž, seřízení a opravy regulátorů
- záruka - firma KOMEX THERM Praha, spol. s r.o. poskytuje na všechny vlastní výrobky záruku 24 měsíců od data prodeje.

4. MONTÁŽ

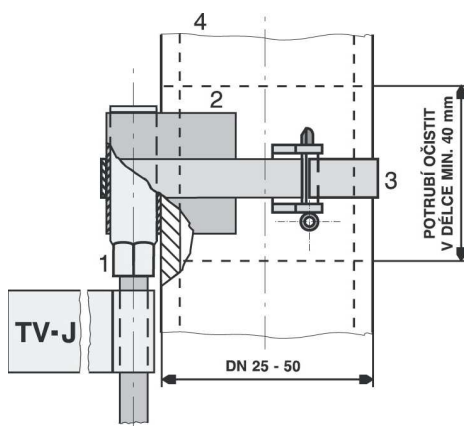
4.1. Montáž mechanická - Montáž spočívá v připevnění skříně přímo na směšovač. Všechny směšovače KOMEX THERM jsou vybaveny dvěma svorníky s roztečí 52 mm. Tyto svorníky jsou určeny k přišroubování jakéhokoliv typu servopohonu společnosti KOMEX THERM Praha.

4.2. Elektro montáž - Po sejmutí krytu (4 šrouby) je možno přistoupit k elektrické části montáže regulátoru STABIL 02 D. To spočívá v zapojení všech vstupů a výstupů potřebných pro provoz regulačního systému. Zapojení vodičů se provede do příslušných svorek na tištěném spoji - obr.č.7.



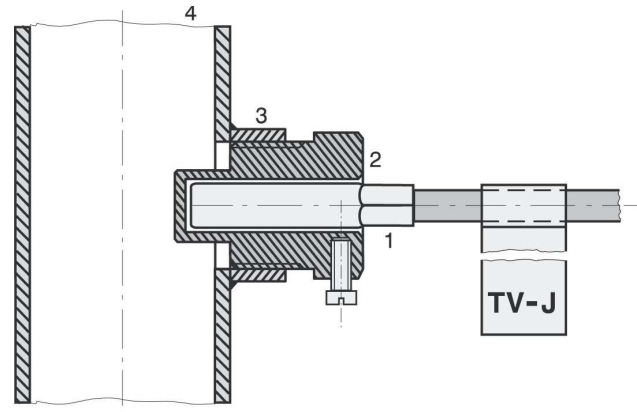
Obr.č. 7 - Svorkové schéma zapojení

4.3. Montáž čidla TV-J - Toto čidlo je určeno k měření teploty výstupní vody. Umisťuje se na výstupní potrubí vody. Na potrubí do světlosti DN 50 doporučujeme upevnění čidla pomocí příložného plechu a pásky se sponou. Tyto díly jsou součástí montážní sady regulátoru. Pro potrubí o větší světlosti než DN 50 doporučujeme použít jímku čidla Z-J, která se namontuje do vývodu se závitem G 1/2" předem navařeného na potrubí. Tuto jímku je třeba objednat samostatně, nepatří k příslušenství regulátoru. Oba typy instalace čidla TV-J jsou uvedeny na obr.č. 8 a 9.



Obr.č. 8 – Instalace čidla TV-J s příložným plechem

- 1 – Čidlo TV-J
- 2 – Styčný plech
- 3 – Páska se sponou
- 4 – Potrubí otopné soustavy



Obr.č. 9 – Instalace čidla TV-J s jímkou

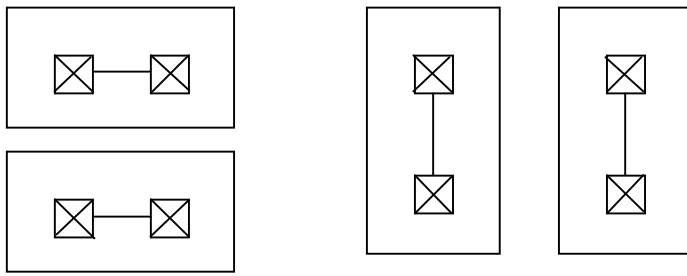
- 1 – Čidlo TV-J
- 2 – Jímka Z-J
- 3 – Nátrubek se závitem
- 4 – Potrubí otopné soustavy

UPOZORNĚNÍ: Provedení instalace regulátoru musí provést pouze odborník s kvalifikací podle vyhl. č. 50/1978. při dodržení všech platných předpisů, zvláště norem ČSN 34 3100 a 34 1010. Ten provede i uvedení do provozu a poučení uživatele. Doporučujeme využít služby našich smluvních servisních partnerů. Seznam servisů pro ČR a SR poskytne naše obchodní oddělení a firemní prodejny.

5. UVEDENÍ DO PROVOZU A SEŘÍZENÍ

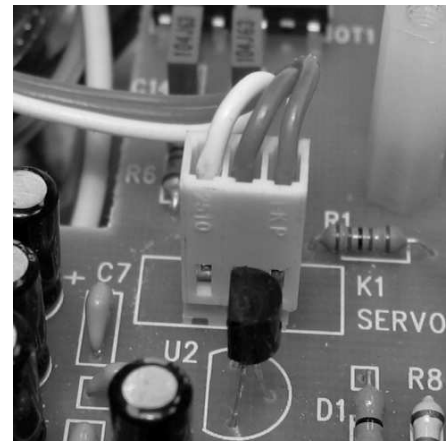
Po instalaci regulátoru do systému provedeme kontrolu funkce. Zkontrolujeme, zda se servopohon (šoupátko směšovače) pohybuje správným směrem. Všechny typy směšovačů (třícestné, čtyřcestné) mohou být sestaveny tak, že otvírání probíhá směrem doprava nebo doleva. Proto není možné dopředu určit, kterým směrem se má servopohon pohybovat při otvírání a zavírání směšovače.

Správné nastavení pohybu provedeme takto: Knoflík pro nastavení teploty otočíme do krajní polohy doprava (o 90°). Regulátor bude dávat impulsy k otvírání (bude blikat dioda "+"). Zkontrolujeme, jestli se páka směšovače pohybuje ve směru otvírání podle stupnice. Pokud regulátor směšovač zavírá, přestavíme propojovací prvky (jumpery) tak, že pouzdra těchto propojek budou vodorovně, to znamená, že budou otočena o 90°. Propojovací prvky jsou umístěny na tištěném spoji vedle konektoru pro připojení servopohonu. Jsou označeny PRO 2 a PRO3. Schematické znázornění je na obr.č.10



Propojení pro změnu otáčení

Propojení z výroby

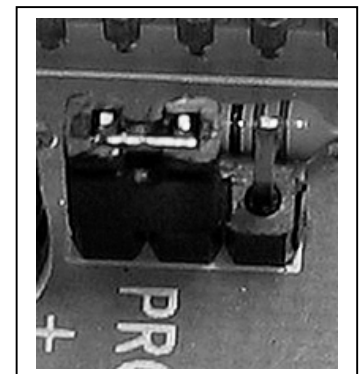
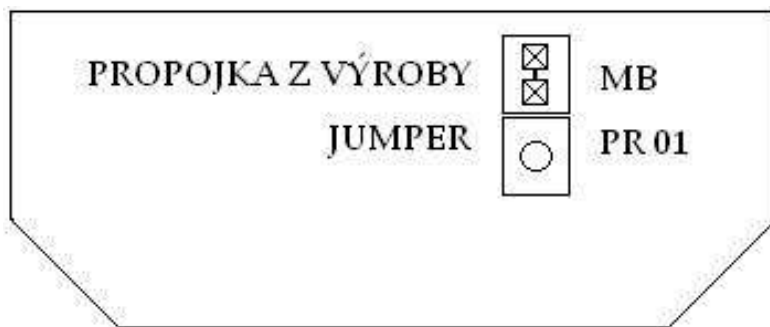


Obr.č. 10 - Propojovací prvky pro změnu směru otáčení servopohonu

Po přestavení propojek (jumperů) znovu zkontrolujeme správný směr otevírání/zavírání směšovače, aby bylo ve shodě s pokyny regulátoru.

6. ZMĚNA RYCHLOSTI POHYBU SMĚŠOVAČE

Pokud potřebujeme zvýšit rychlost pohybu směšovače, dosáhneme toho tím, že na jumperu osazeném přepojovacími prvky na tištěném spoji regulátoru přemístíme propojku osazenou z výroby do druhé polohy (obr.č.11), to znamená, že propojíme střední kolík s kolíkem značeným PR 01. Tím zkrátíme přestávky mezi sepnutými servopohonu. Pohyb servopohonu je složen z času, kdy servopohon dostává impuls a z přestávky mezi impulsy. Tímto přepojením zkrátíme přestávku mezi impulsy ze čtyř sekund na 2 sekundy. Impuls má stabilní čas 2 sec. Jumper slouží zároveň jako měřicí bod při nastavování parametrů servisním technikem (na tištěném spoji označeno "MB").



Obr.č. 11 - Konektor pro změnu rychlosti pohybu směšovače a jeho foto

7. TECHNICKÉ PARAMETRY A PŘÍSLUŠENSTVÍ

Napájecí napětí	- 230 V AC \pm 10 %	Průchodka PG 9	- 2 ks
Příkon	- 3 VA	Čidlo TV-J	- 1 ks
Rozsah nastavení	- + 30°C až + 90°C	Příložný plech čidla TV-J	- 1 ks
Krytí	- IP 40	Stahovací páska	- 0,45 m
Pracovní prostředí	- normální, doporučeno ČSN 33 2000-3, čl. 320.N4a / N M1 (AA5)	Spona	- 1 ks
Pracovní teplota	- + 5°C až + 30°C	Šroub M6 x 12	- 2 ks
Rozměry	- 120 x 130 x 125 mm	Podložka \varnothing 6	- 2 ks
Hmotnost	- 1,2 kg	Aretační šroub	- 1 ks
Jištění na vstupu	- jistič 230 V / 2 A	Návod k montáži	- 1 ks
Elektrický předmět	- I. třídy	Záruční list	- 1 ks

Čidlo TV-J – odporové hodnoty

+ 20°C	: 1.926 Ohm
+ 60°C	: 2.555 Ohm
+ 100°C	: 3.273 Ohm

Regulátor byl zkoušen a certifikován : EZU s.p., Pod Lisem 129, Praha 8 – Troja, 171 02.

8. ZÁRUKA

Na regulátor a příslušenství poskytujeme záruku 2 roky od data prodeje. Na škody způsobné použitím pro jiný účel, než je určeno, nesprávným připojením a instalací nebo nepřiměřeným zacházením se záruka nevztahuje. Záruční podmínky jsou podrobně uvedeny v záručním listě. Jeho vyplnění s podpisy a razítky odborné instalace je podmínkou v případě reklamace.

9. MONTÁŽ A SERVIS

Montáž, seřízení regulační soustavy, sezónní prohlídky, záruční a pozáruční servis provádějí naši smluvní partneři na území České republiky a Slovenské republiky. Informace o smluvních partnerech poskytne naše obchodní oddělení a pracovníci firemních prodejen.

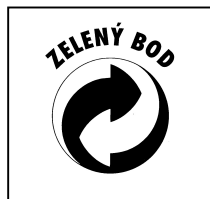
UPOZORNĚNÍ : Instalaci regulátoru může provést pouze odborný pracovník s kvalifikací podle vyhl.č.50/1978 při dodržení všech platných předpisů, zvláště norem ČSN 34 3110 a 34 1010.

10. SKLADOVÁNÍ

Regulátor a jeho příslušenství je nutno skladovat v suchých místnostech při teplotách +5°C až + 35°C a max. relativní vlhkosti 65%.

11. LIKVIDACE OBALŮ A ELEKTRO – ODPADŮ

Firma KOMEX THERM Praha spol. s r.o. má s firmou EKO-KOM uzavřenou smlouvu o sdruženém plnění povinnosti zpětného odběru a využití odpadu z obalů. S firmou RETELA má firma KOMEX THERM Praha uzavřenou smlouvu o zajištění kolektivního plnění povinností při nakládání s elektro zařízeními a elektro odpady.



VYRÁBÍ A DODÁVÁ:

KOMEX THERM Praha, spol. s r.o.

Augustova 236/1

163 00 Praha 6 - Řepy

Tel.: 235 313 284 , 235 315 272 , 235 321 748

Fax: 235 313 286, **Mobil:** 724 025 428

E-mail: info@komextherm.cz , <http://www.komextherm.cz>

Prodejny firmy KOMEX THERM :

Augustova 236/1

163 00 Praha 6 - Řepy

Tel. : 235 313 284, 235 321 748

fax : 235 313 286

mob. : 724 025 428

Kamenická 517/40

405 01 Děčín

mob. : 607 972 272